

Технические характеристики

Технические характеристики	AG80L LST	AG100L
Ход по осям X/Y/Z (мм)	850 x 520 x 420	1200 x 650 x 500
Размеры рабочего стола (мм)	1200 x 700	1600 x 1000
Размеры рабочей ванны (мм)	1800 x 1000 x 550	2100 x 1250 x 650
Уровень диэлектрической жидкости (мин. ~ макс., мм)	225 ~ 500	325 ~ 600
Максимальная масса заготовки (кг)	3,000	5000
Максимальная масса электрода (кг)	100	100
Расстояние от пола до поверхности стола (мм)	840	940
Размеры станка (Ш x Г x В, мм.) (включая генератор и гидростанцию)	2335 x 3475 x 2900	3820 x 4200 x 3340
Дискретность подачи (мм)	0.0001	0.0001
Масса станка (кг)	9600	12500
Управляемые оси	4	4
Давление воздуха (для автоматическо-го зажимного патрона, МПа)	0.65	0.65

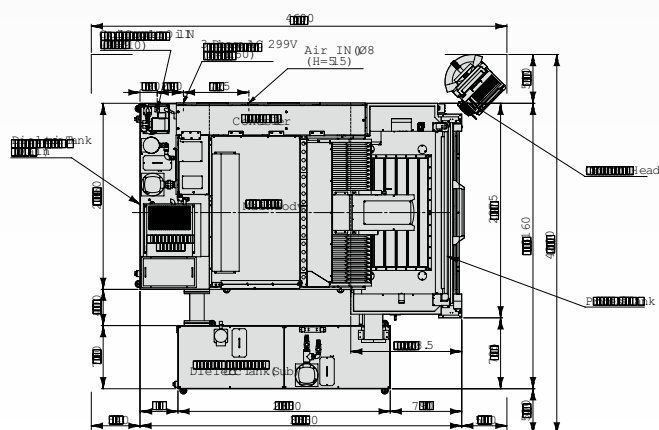
Гидростанция	AG80L LST	AG100L
Внешние габариты: Основной блок (Ш x Г x В, мм): Вспомогательный блок	2060 x 1270 x 2230 700 x 2350 x 1150	2520 x 900 x 2330 900 x 2650 x 1250
Масса гидростанции без жидкости (кг)	600 (основной блок) + 300 (вспомогательный блок)	650 (основной блок) + 450 (вспомогательный блок)
Диэлектрическая жидкость	Масло	Масло
Емкость бака (л)	1,730	2,770
Способ фильтрации	4 сменных бумажных фильтра (MF-2400)	4 сменных бумажных фильтра (MF-2400)

В холодильниках для диэлектрической жидкости на станках Sodick используются безопасные для озонового слоя, не содержащие хлора фреоны R410A или R407C.

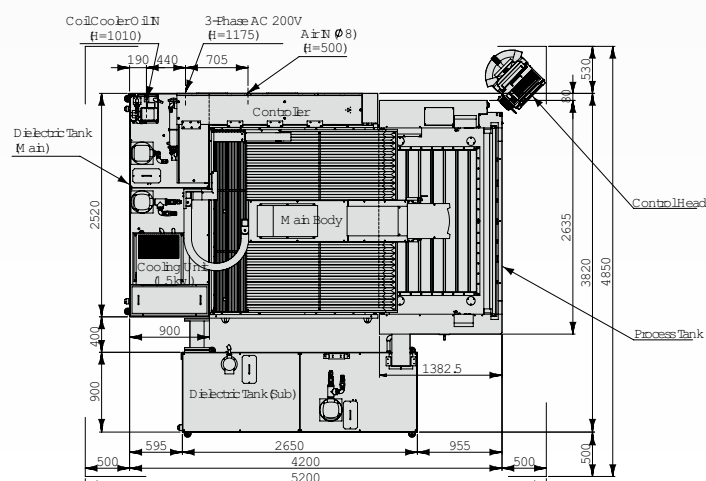
В связи с тем, что идет постоянная модернизация, технические характеристики могут быть изменены без предварительного уведомления.

План размещения

AG80L LST



AG100L



Sodick

Sodick Europe Ltd.

Rowley Drive, Baginton
Coventry, CV3 4FG
United Kingdom

create your future

Sodick Contact

Phone +44 (0) 24 7621 4314
email europe@sodick.eu.com
online www.sodick.org



Крупногабаритный электроэрозионный координатно-прошивочный станок с линейными приводами

AG80L LST/AG100L



Sodick

Базовые технологии

Пять базовых технологий, разработанных нашей фирмой, позволяют обеспечить высочайшее качество обработки в мире.

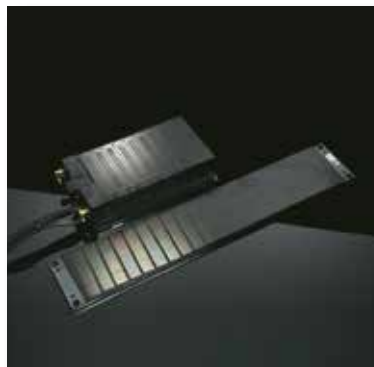
Не останавливаясь на достигнутых успехах в области электроэрозионной обработки, Sodick продолжает прилагать неустанные усилия в исследования и разработке современных электроэрозионных станков. Стратегия Sodick состоит в том, чтобы добиваться как можно более высокого уровня точности, скорости и универсальности обработки и поставлять своим клиентам только самую высококачественную продукцию.

Генераторы, блоки электроэрозионной обработки, линейные приводы, контроллеры перемещений и компоненты из высококачественной керамики – вот пять основных технологий, которые ставят Sodick на недостижимую высоту в производстве ЭЭ станков.

Tech 1&2

Генератор + блок электроэрозионной обработки

Отличительной чертой координатно-прошивочных ЭЭ станков Sodick является разработанная фирмой Sodick новейшая модель генератора серии LN2, позволяющая выполнять высокоскоростную, высокоточную и высокоэффективную обработку. Превосходные эксплуатационные характеристики генератора серии LN2 обеспечиваются за счет применения современной системы ЧПУ собственной разработки, совместимой с операционной системой Windows. Пользовательский интерфейс оборудован цветным сенсорным экраном диагональю 15", что упрощает эксплуатацию и управление.



Tech 3

Линейный двигатель

Главными отличительными чертами линейных двигателей, разработанных и изготовленных фирмой Sodick, являются высокоскоростное перемещение осей и быстрое срабатывание, в результате чего отпадает необходимость использования морально устаревших ШВП с избирательным перемещением. В обычных приводных системах ШВП используются для преобразования вращательного движения электродвигателя в поступательное движение хода оси, что приводит к неизбежному искажению ответного сигнала высокоскоростных серводвигателей из-за люфта и механических потерь движения. Наши линейные двигатели непосредственно обеспечивают перемещение по каждой оси, без преобразования вращательного движения двигателя в поступательное движение.

Tech 4

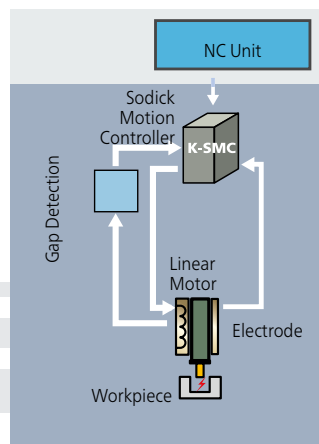
Контроллер перемещений

Чтобы достичь максимальной эффективности линейных двигателей, фирмой Sodick на основе многолетнего опыта создания управляющих устройств был также разработан контроллер перемещений.

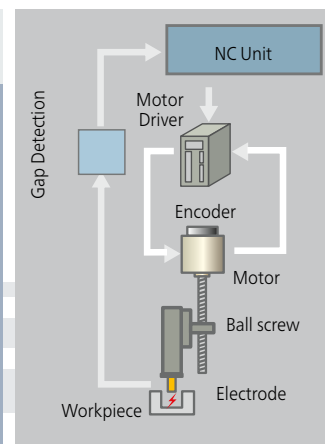
Сигнал обратной связи от искрового зазора поступает непосредственно на плату контроллера перемещений, что позволяет мгновенно осуществлять адаптивное управление состоянием искрового зазора.

Абсолютные линейные шкалы

С введением новых современных абсолютных линейных шкал из стекла отпала необходимость базирования. Таким образом обеспечивается непрерывный полный контроль позиционирования и сокращение времени настройки.



Linear Motor Drive



Conventional Ball Screw



Tech 5

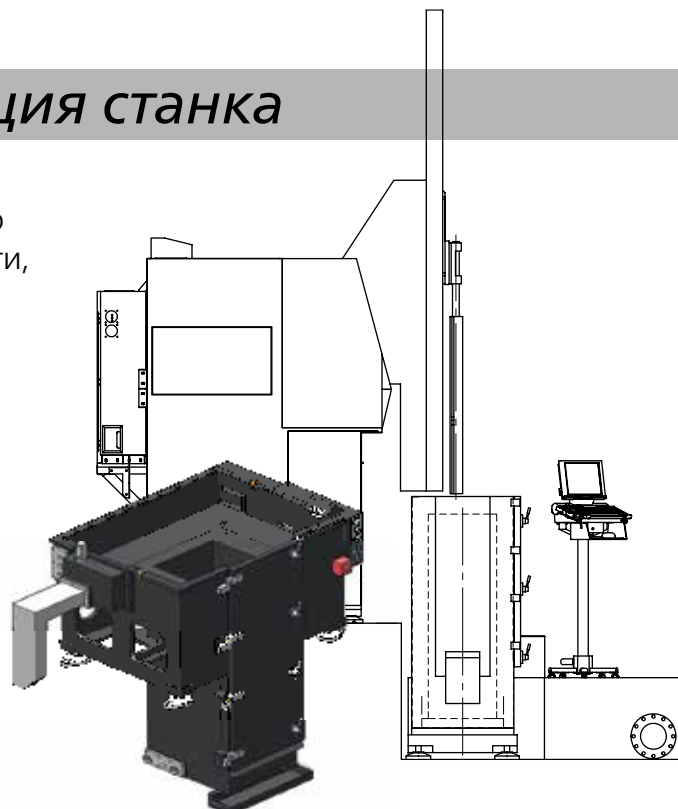
Керамические компоненты

Для изготовления ответственных деталей координатно-прошивочных ЭЭ станков, таких как пиноль, Sodick использует керамический материал собственной разработки, подвергнутый тщательному исследованию и признанный лучшим материалом для применения в высокотехнологичных ЭЭ станках.

Инновационная конструкция станка

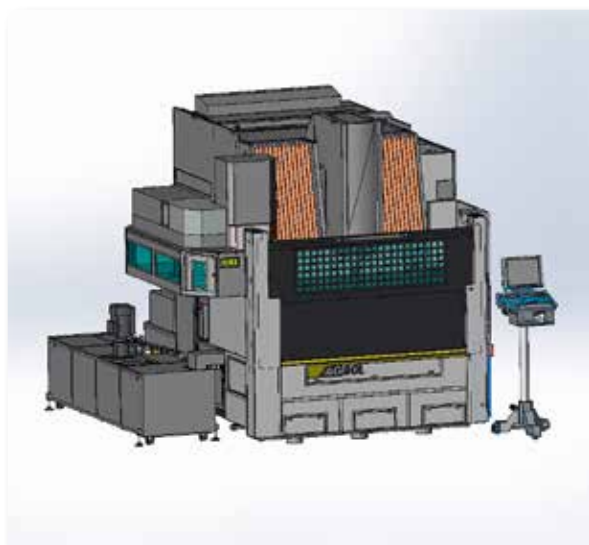
Рама станка состоит из секций с частыми ребрами, что обеспечивает исключительно долговременную жесткость и стабильность конструкции. Поверхности, на которых установлены линейные направляющие шарикового типа, отшаброваны вручную для обеспечения идеально ровной поверхности и высокоточной геометрии станка.

Поскольку рабочая ванна в станках AG80L LST и AG100L представляет собой отдельный блок, точность и скорость осевых перемещений не зависят от веса заготовки. Кроме того, благодаря улучшенной конструкции станка пользователь имеет возможность настраивать рабочую ванну в соответствии со своими потребностями.



Холодильник диэлектрической жидкости

В стандартную комплектацию ЭЭ станков с линейными приводами Sodick входит холодильник диэлектрической жидкости, предназначенный для обеспечения эффективной и стабильной обработки.

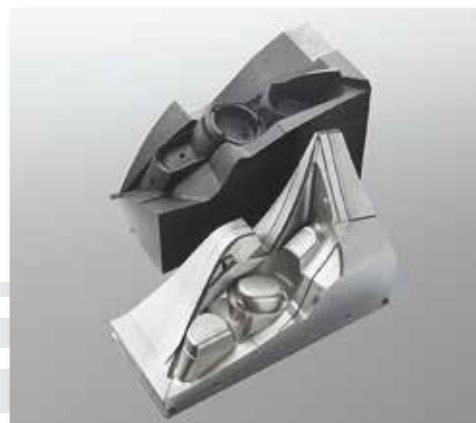


Автосменщик инструмента (опция)

На крупногабаритных ЭЭ станках серии AG могут устанавливаться автосменщики различных размеров. С помощью системы «LN Professional» оператор может без затруднений задать программу для работы автосменщика.

AG80L LST: 16/ 32-позиционный автосменщик

AG100L: 6-позиционный автосменщик челночного типа, 16/ 32-позиционный автосменщик



Высокопрецизионный блок поворотной оси, ось С (опция)

На блоке поворотной оси (оси С) "SEC10" фирмы Sodick можно установить 1/1000000 стандартного разрешения. Это обеспечивает высокую точность индексации с прямым приводом и непрерывным вращением (20 об/мин), расширяя возможности обработки.

SEC-10

Разрешение	1/1,000,000
Максимальная частота вращения шпинделя	2 – 20 rpm
Максимальный ток	80 А
Прокачка через ось	как обычно

